

Zentrischer Abtrieb

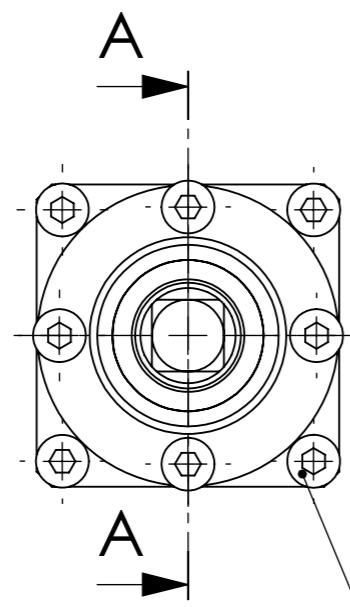
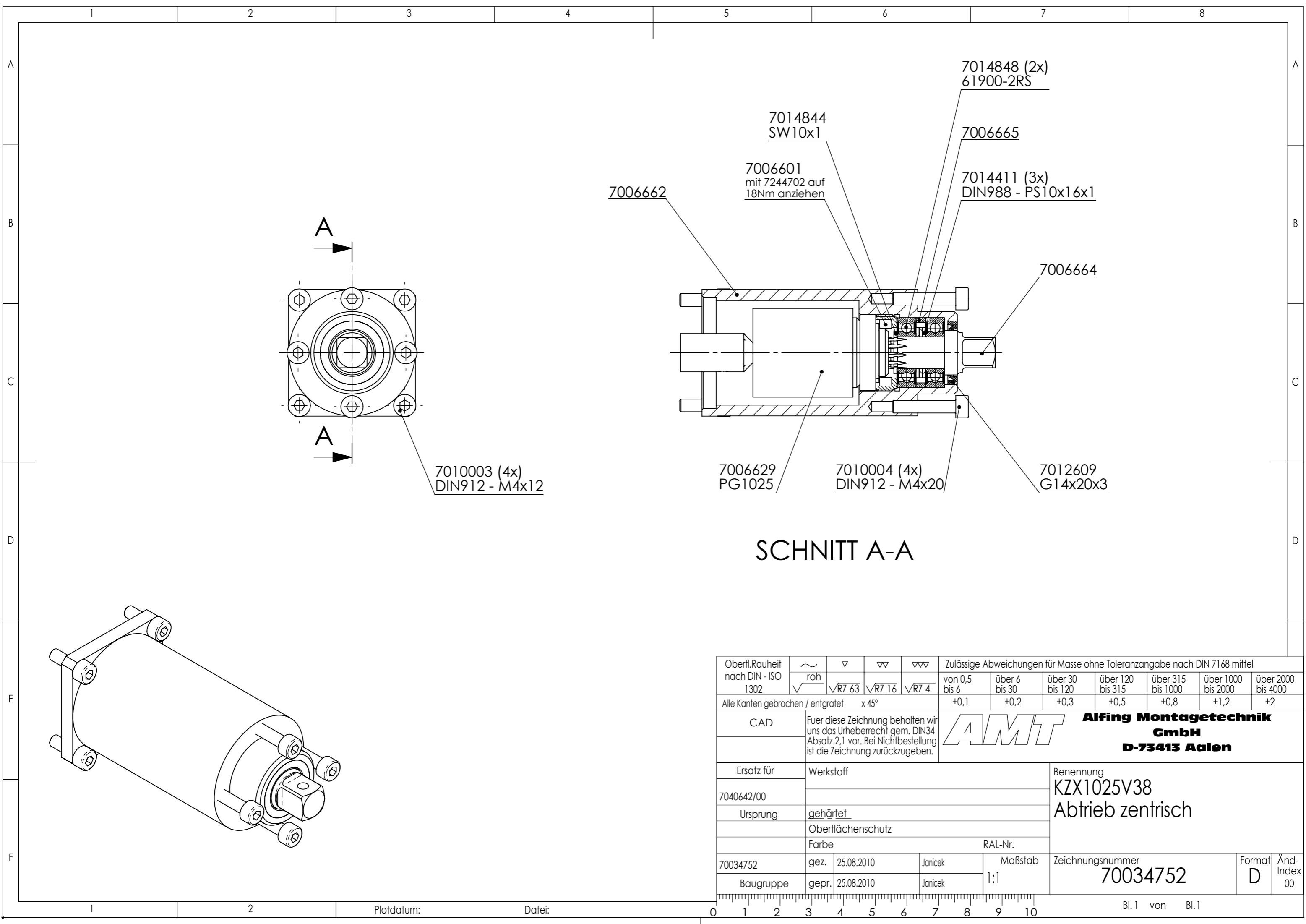
Centric drive

KZX1025V38
Best. - Nr.: 70034752

ERSATZTEIL - BESTELLISTE

REPLACEMENT PARTS

| Teil-Nr.: Part-No.: | Benennung: | Description: |
|------------------------|-------------------------|--------------------------|
| 7006662 | Getriebgehäuse | Gearbox |
| 7006601 | Gewinding | Thread ring |
| 7006665 | Distanzring | Distance ring |
| 7006664 | Abtriebswelle | Drive shaft |
| 7006629 | Planetengetriebe PG1025 | Planetary gear PG1025 |
| 7014848 | Rillenkugellager | Deep groove ball bearing |
| 7014411 | Passscheibe | Adjusting washer |
| 7014844 | Sprengring | Ring |
| 7012609 | Abstreifer | Wiper |
| 7010003 | Zylinderschraube | Cap screw |
| 7010005 | Zylinderschraube | Cap screw |



7010003 (4x)
DIN912 - M4x12

7006662

7014844
SW10x1

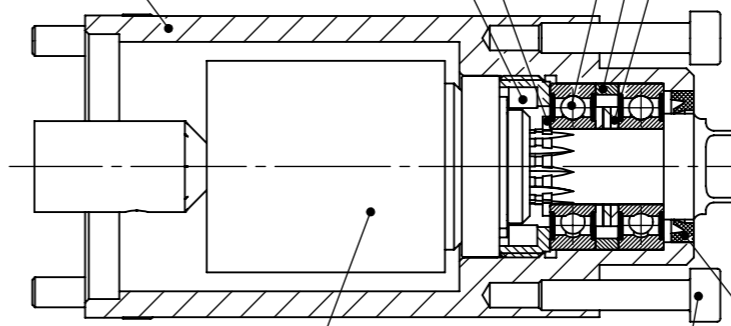
7006601
mit 7244702 auf
18Nm anziehen

7014848 (2x)
61900-2RS

7006665

7014411 (3x)
DIN988 - PS10x16x1

7006664

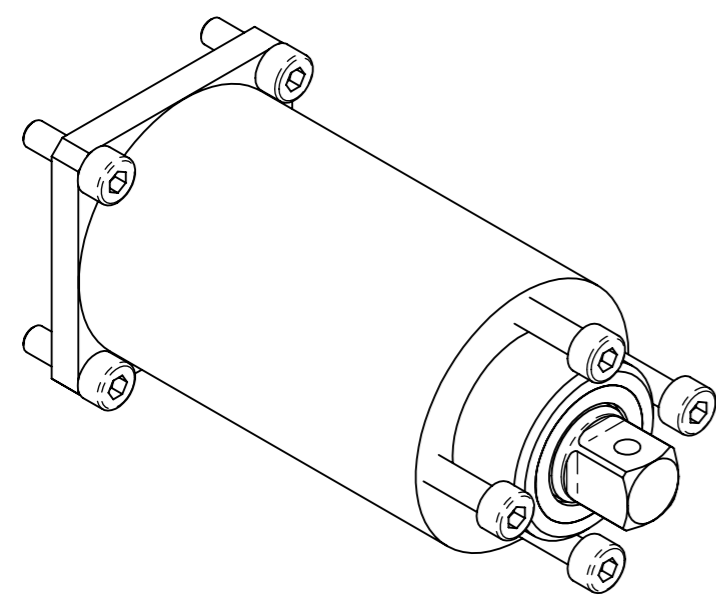


7006629
PG1025

7010004 (4x)
DIN912 - M4x20

7012609
G14x20x3

SCHNITT A-A



| | | | | | | | | | | | |
|--|---|-------------|--------------|--------------|---|------------------|--------------------|---------------------|----------------------|-----------------------|-----------------------|
| Oberfl.Rauheit nach DIN - ISO 1302 | ~ roh | ▽ √RZ 63 | ▽▽ √RZ 16 | ▽▽▽ √RZ 4 | Zulässige Abweichungen für Masse ohne Toleranzangabe nach DIN 7168 mittel | | | | | | |
| | | | | | von 0,5 bis 6 | über 6 bis 30 | über 30 bis 120 | über 120 bis 315 | über 315 bis 1000 | über 1000 bis 2000 | über 2000 bis 4000 |
| Alle Kanten gebrochen / entgratet x 45° | | | | | ±0,1 | ±0,2 | ±0,3 | ±0,5 | ±0,8 | ±1,2 | ±2 |
| CAD | Für diese Zeichnung behalten wir uns das Urheberrecht gem. DIN34 Absatz 2,1 vor. Bei Nichtbestellung ist die Zeichnung zurückzugeben. | | | | AMT Alfing Montagetechnik GmbH D-73413 Aalen | | | | | | |
| Ersatz für | Werkstoff | | | | | | Benennung | | | | |
| 7040642/00 | | | | | | | KZX1025V38 | | | | |
| Ursprung | gehärtet | | | | | | Abtrieb zentrisch | | | | |
| | Oberflächenschutz | | | | | | | | | | |
| | Farbe | | | | | | RAL-Nr. | | | | |
| 70034752 | gez. | 25.08.2010 | Janicek | | Maßstab | | Zeichnungsnummer | | | Format | Änd-Index |
| Baugruppe | gepr. | 25.08.2010 | Janicek | | 1:1 | | 70034752 | | | D | 00 |