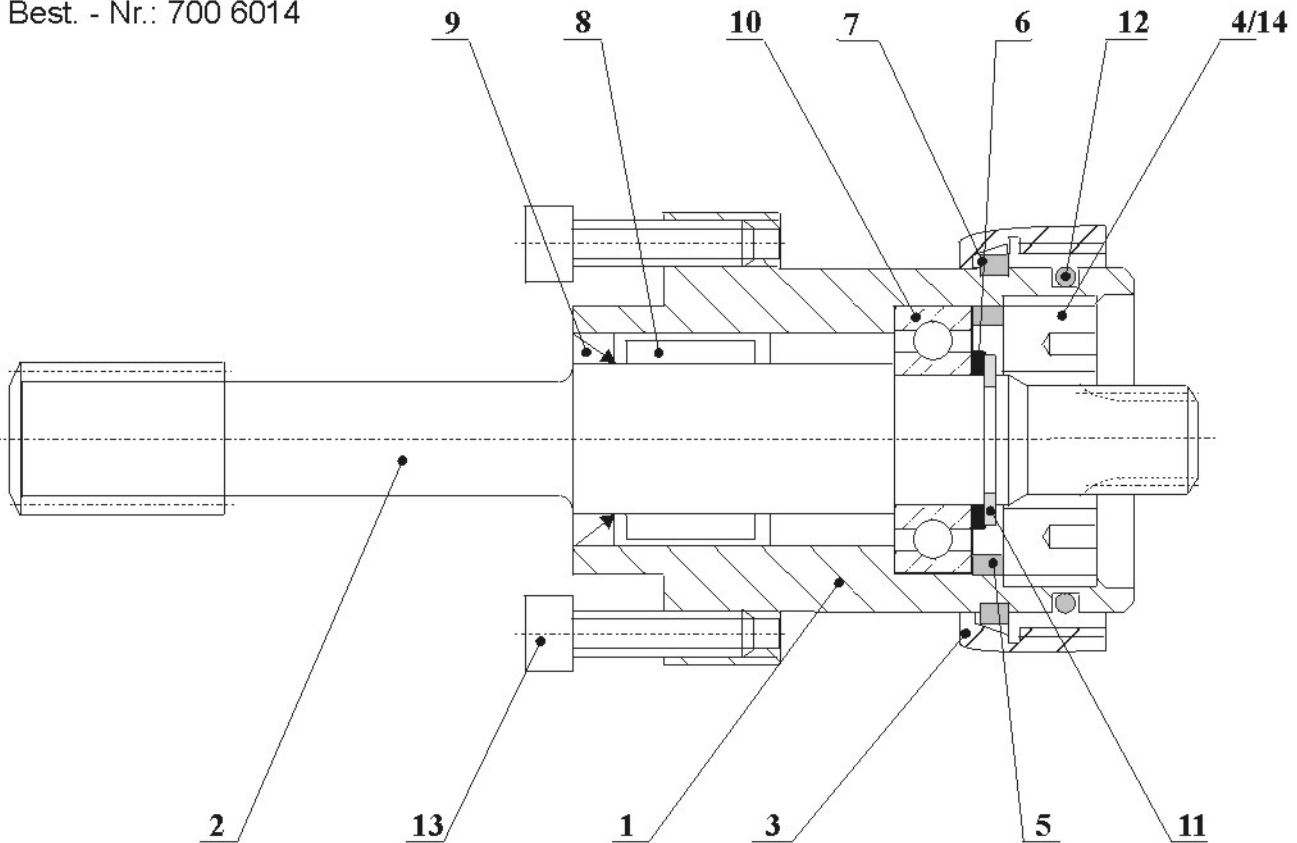


ZENTRISCHER ABTRIEB
Größe 3

CENTRIC DRIVE
Size 3

HZ3F50

Best. - Nr.: 700 6014



ERSATZTEIL - BESTELLISTE

REPLACEMENT PARTS

Pos.	Teil - Nr. Part -No	Benennung	Description
01	700 3608	Gehäuse	Enclosure
02	700 2035	Abtriebsrad	Driven gear
03	700 5563	Gewinding	Ring nut
04	700 3437	Gewinding	Ring nur
05	700 3653	Hülse	Bush
06	700 3660	Ring	Ring
07	700 4815	Halbschale	Shell
08	701 2092	Nadelhülse	Needle bush
09	701 2093	Abstreifer	Wiper ring
10	701 3939	Rillenkugellager	Deep groove ball bearing
11	701 1642	Sicherungsring	Locking ring
12	701 0281	O-Ring	O-ring
13	701 0027	Zylinderschraube	Cap screw
14	701 4780	Gewindestift	Set screw