

ZENTRISCHER ABTRIEB

CENTRIC DRIVE

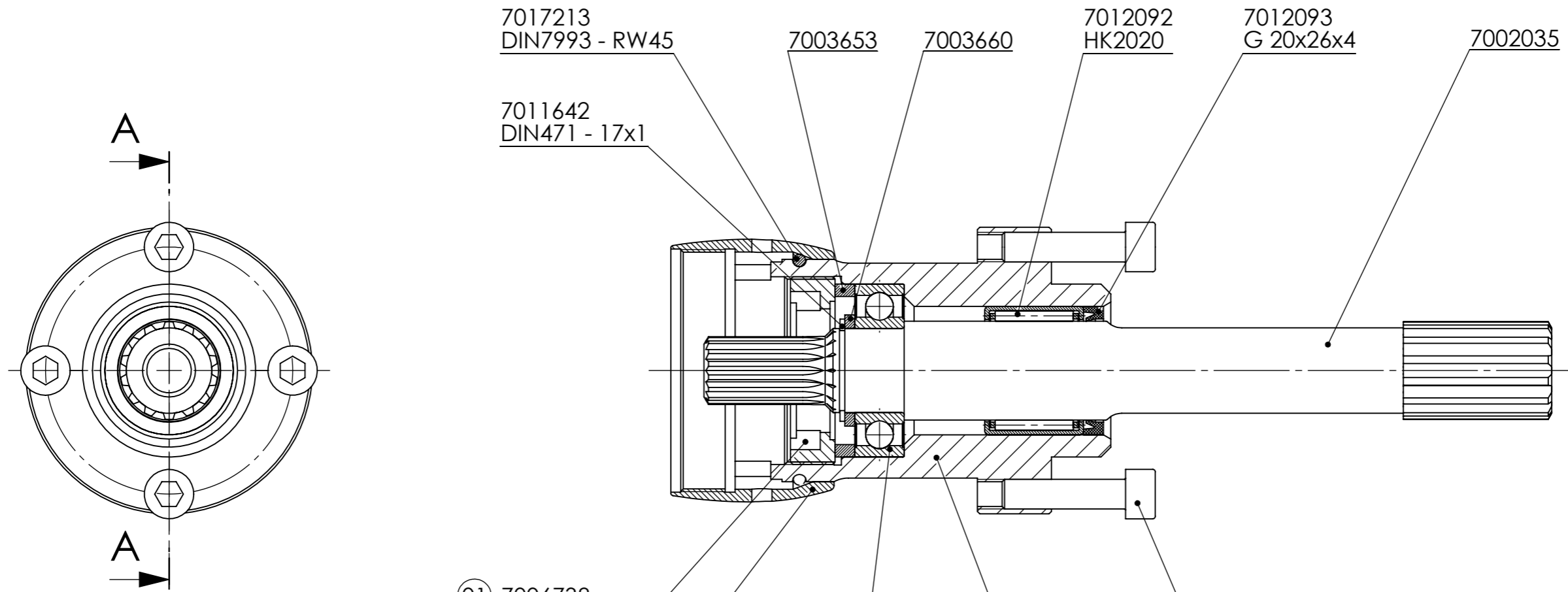
HZX2F50

Best. - Nr.: 700 6633

ERSATZTEIL - BESTELLISTE**REPLACEMENT PARTS**

Teil-Nr.: Part-No.:	Benennung:	Description:
7006750	Gehäuse HZX2	Enclosure
7002035	Spindel	Spindle
7003653	Hülse	Sleeve
7003660	Ring	Ring
7006738	Gewinding	Thread ring
7006751	Gewinding	Thread ring
7012092	Nadelhülse	Needle bush
7013939	Rillenkugellager	Deep groove ball bearing
7012093	Abstreifer	Wiper
7011642	Sicherungsring	Retaining ring
7017213	Sprengring	Snap ring
7010027	Zylinderschraube	Socket head screw

VERSIONEN				
BEREICH	VERSION	BESCHREIBUNG	DATUM	GENEHMIGT
	01	700... war 724...; 701... war 74...	20.03.2009	Janicek, St. / ME



7017213
DIN7993 - RW45

7003653

7003660

7012092
HK2020

7012093
G 20x26x4

7002035

7011642
DIN471 - 17x1

01 7006738
mit 7250908 auf
82Nm anziehen

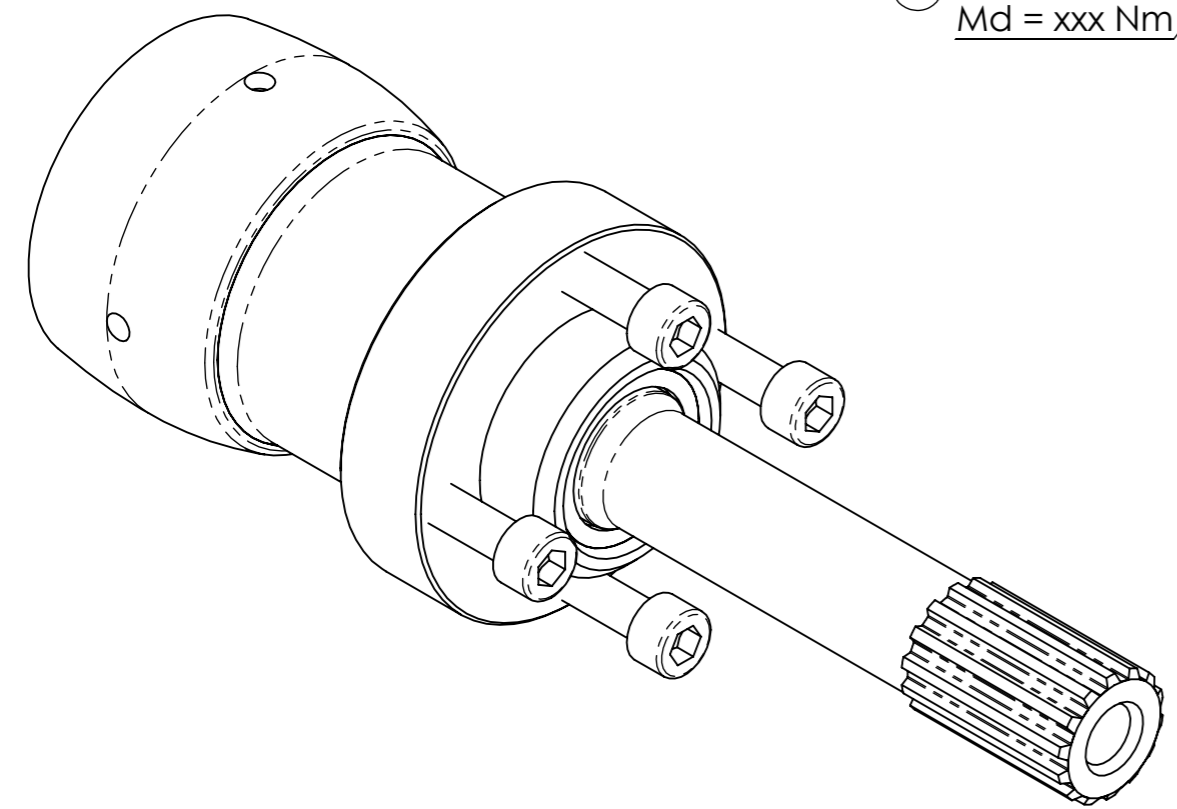
01 7006751
Md = xxx Nm

7013939
6003-2RS1

7006750 01

7010027
DIN912 - M6x25

SCHNITT A-A



Oberfl.Rauheit nach DIN - ISO 1302	Zulässige Abweichungen für Masse ohne Toleranzangabe nach DIN 7168 mittel		
	roh	von 0,5 bis 6	über 6 bis 30
~	√RZ 63	über 30 bis 120	über 120 bis 315
▽	√RZ 16	über 315 bis 1000	über 1000 bis 2000
▽▽	√RZ 4	über 2000 bis 4000	
▽▽▽			
Alle Kanten gebrochen / entgratet x 45°			
CAD		Für diese Zeichnung behalten wir uns das Urheberrecht gem. DIN34 Absatz 2,1 vor. Bei Nichtbestellung ist die Zeichnung zurückzugeben.	
Ersatz für		Werkstoff	
Ursprung		gehärtet	
		Oberflächenschutz	
		Farbe RAL-Nr.	
7006633	gez.	03.04.2008	Janicek
Baugruppe	gepr.	20.03.2009	Maier
		Maßstab 1:1	
		Benennung HZX2F50 Abtrieb zentrisch Centric drive	
		Zeichnungsnummer 7006633	
		Format D	
		Änd-Index 01	

AMT **Alfing Montagetechnik GmbH**
D-73413 Aalen