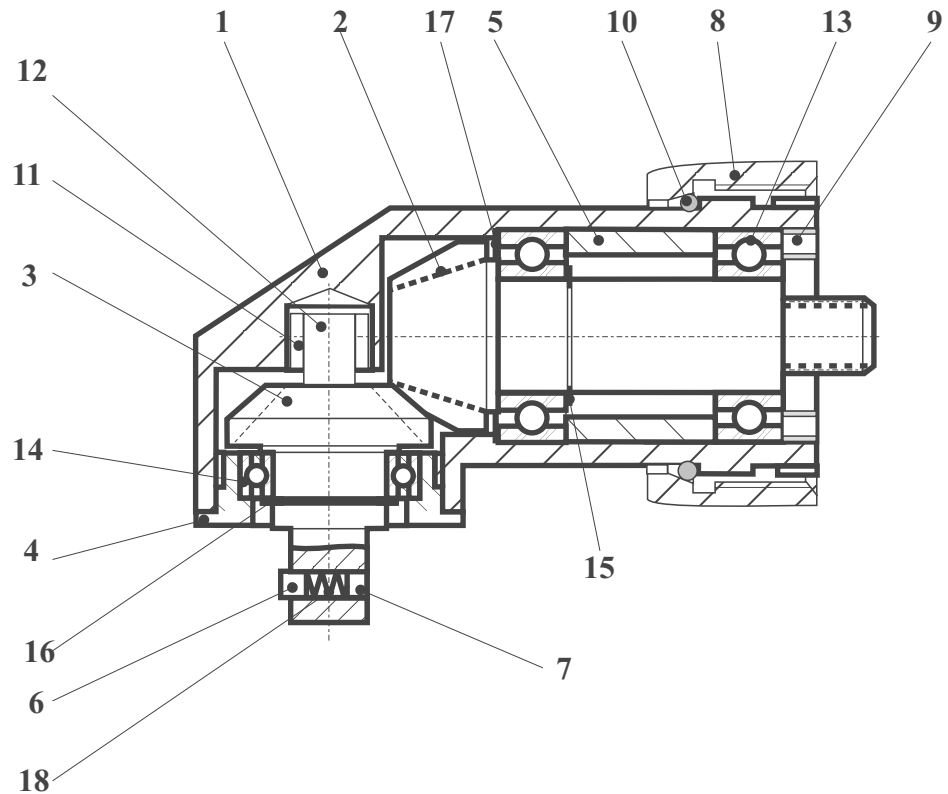


WINKELKOPF  
Größe 2  
Übersetzung 2,5 : 1

ANGLE HEAD  
Size 2  
Transmission 2,5 : 1

### HW 2412

Best. - Nr.: 700 6309



#### ERSATZTEIL - BESTELLISTE

#### REPLACEMENT PARTS

Pos.	Teil - Nr. Part -No	Benennung	Description
01	700 6306	Gehäuse	Enclosure
02	700 6304	Antriebsrad	Driving wheel
03	700 6305	Abtriebsrad	Driven gear
04	700 6307	Lagerring	Bearing ring
05	700 6308	Distanzring	Spacer ring
06	700 8186	Bolzen	Bolt
07	700 8187	Stopfen	Plug
08	700 5544	Gewinding	Ring nut
09	700 4898	Gewinding	Ring nut
10	701 1617	Sprengring	Retaining ring
11	701 2610	Nadelhülse	Needle bush
12	701 7214	Zylinderstift	Straight pin
13	701 2373	Rillenkugellager	Deep groove ball bearing
14	701 2096	Rillenkugellager	Deep groove ball bearing
15	701 0203	Sicherungsring	Locking ring
16	701 0207	Sicherungsring	Locking ring
17	701 4277	Passscheibe	Shim ring
18	701 2888	Druckfeder	Pressure spring

Lagerring 7006307 mit Stiftschlüssel 7217282 auf 90Nm anziehen