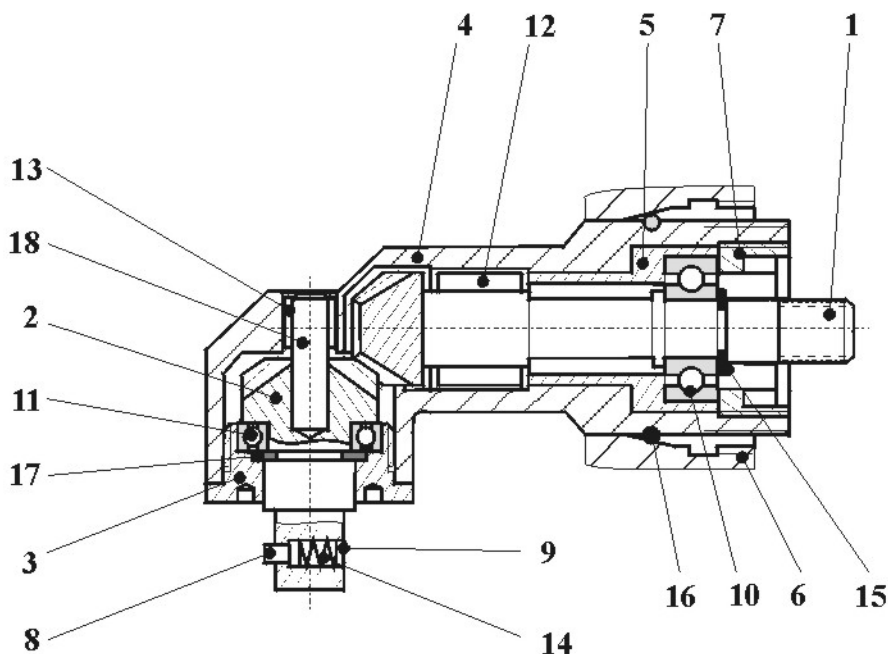


WINKELKOPF  
Größe 1  
Übersetzung 1,55 : 1

ANGLE HEAD  
Size 1  
Transmission 1,55 : 1

## HWK 1114

Best. - Nr.: 700 6336



### ERSATZTEIL - BESTELLISTE

### REPLACEMENT PARTS

Pos.	Teil - Nr. Part -No	Benennung	Description
01	700 6385	Antriebsrad	Driving wheel
02	700 6386	Abtriebsrad	Driven gear
03	700 6387	Gewinding	Ring nut
04	700 6394	Gehäuse	Enclosure
05	700 6337	Lagerring	Bearing ring
06	700 6365	Überwurfmutter	Nut
07	700 6366	Gewinding	Ring nut
08	700 3853	Bolzen	Bolt
09	700 3854	Stopfen	Plug
10	701 7245	Rillenkugellager	Deep groove ball bearing
11	701 2593	Rillenkugellager	Deep groove ball bearing
12	701 4800	Nadelhülse	Needle bush
13	701 5032	Nadelhülse	Needle bush
14	701 5029	Druckfeder	Pressure spring
15	701 4777	Sicherungsring	Locking ring
16	701 2938	Sprengring	Retaining ring
17	701 0202	Sicherungsring	Locking ring
18	701 2869	Zylinderstift	Straight pin

Gewinding 700 6387 mit Steckschlüssel 7223866 auf 10 Nm anziehen.