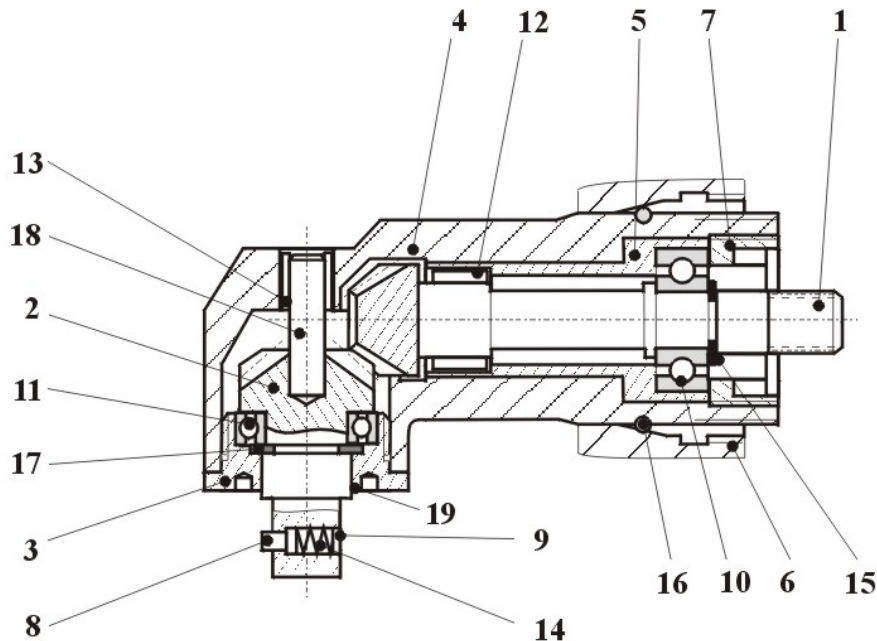


WINKELKOPF
Größe 1
Übersetzung 2 : 1

ANGLE HEAD
Size 1
Transmission 2 : 1

HWK 1638

Best. - Nr.: 700 6427



ERSATZTEIL - BESTELLISTE

REPLACEMENT PARTS

Pos.	Teil - Nr. Part -No	Benennung	Description
01	700 6418	Antriebsrad	Driving wheel
02	700 6419	Abtriebsrad	Driven gear
03	700 6420	Gewinding	Ring nut
04	700 6417	Gehäuse	Enclosure
05	700 6364	Lagerring	Bearing ring
06	700 6365	Überwurfmutter	Nut
07	700 6366	Gewinding	Ring nut
08	700 3875	Bolzen	Bolt
09	700 5026	Stopfen	Plug
10	701 7245	Rillenkugellager	Deep groove ball bearing
11	701 2037	Rillenkugellager	Deep groove ball bearing
12	701 4800	Nadelhülse	Needle bush
13	701 2898	Nadelhülse	Needle bush
14	701 2845	Druckfeder	Pressure spring
15	701 4777	Sicherungsring	Locking ring
16	701 2938	Sprengring	Retaining ring
17	701 3432	Sicherungsring	Locking ring
18	701 3461	Zylinderstift	Straight pin
19	701 4400	Abstreifer	Wiper

Gewinding 700 6420 mit Steckschlüssel 7220388 auf 21 Nm anziehen.