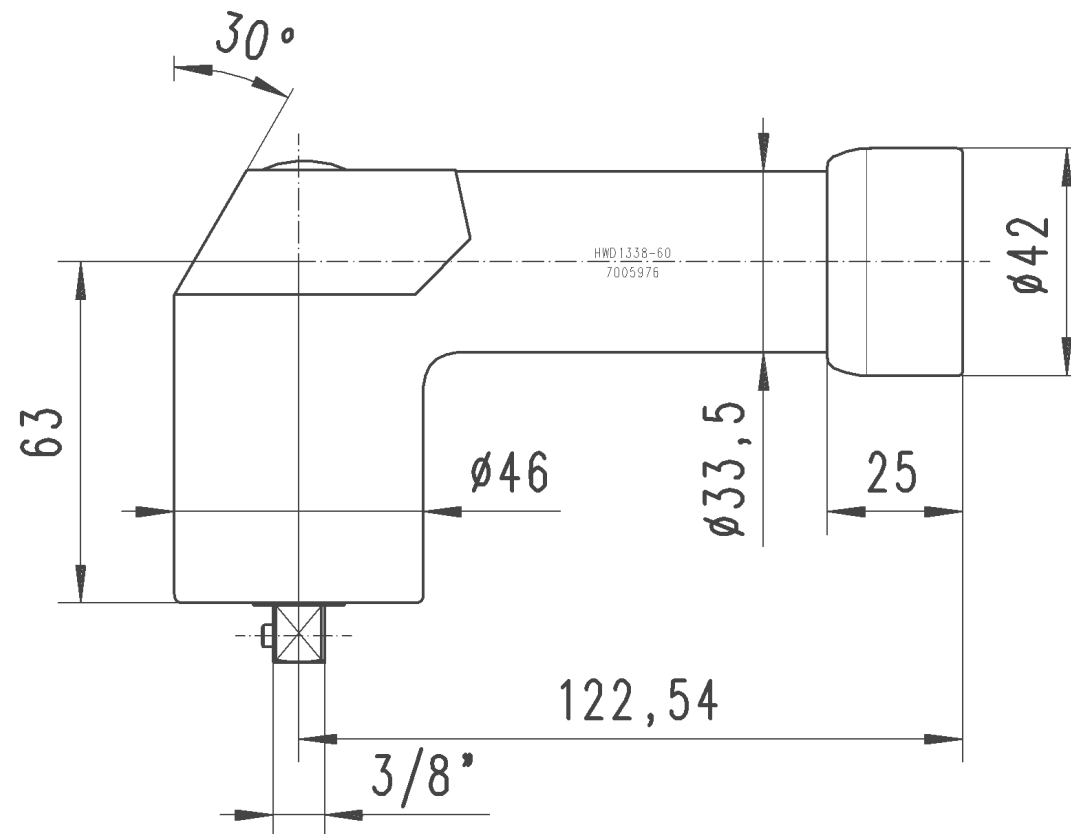


WINKELKOPF MIT
AKTIONSDREHMOMENTSSENSOR / DIGITAL
Größe 1
Übersetzung 2:1

ANGLE HEAD WITH
ACTION TORQUE SENSOR / DIGITAL
Size 1
Transmission 2:1

HWD1338-60
Best. - Nr.: 700 5976



Technische Daten:

Allgemeine Daten:

Typ HWD.....	digitaler Messwertempfänger, Aktion
Flanschsteckertyp	Firma Binder, Serie 723, 12pol.
Sensorelement	DMS-Vollbrück, 1000 Ohm, 2 mV/V
Versorgungsspannung	+ 12V (+/- 5%)
Nullpunktabweichung	< 1% vom Nennwert
Stromaufnahme	140 mA
Samplingrate	3,31 kHz
Kommunikation	digital, asynchron, 230,4 kBaud (Md+Wi)
Kommunikationsbus	RS485
Drehmomentauflösung	12 Bit
Winkelspur A, B (Option)	0,5° Auflösung
Kenndatenspeicher	intern in EEPROM
Kenndatenspeicher Bus	I ² C

Steckerbelegung:

A	+ 12V	Geberversorgung
B	GND	Ground
C	RX / TX	Datenleitung RS485
D	NRX / NTX	Datenleitung RS485
E	DIR	Datenrichtungsumschaltung
F	SDA	serial Data (I ² C)
G	SCL	serial Clock (I ² C)
H	nc.	
J	Wi-V	Winkel voreilend (Option)
K	Wi-N	Winkel naheilend (Option)
L	nc.	
M	nc.	

