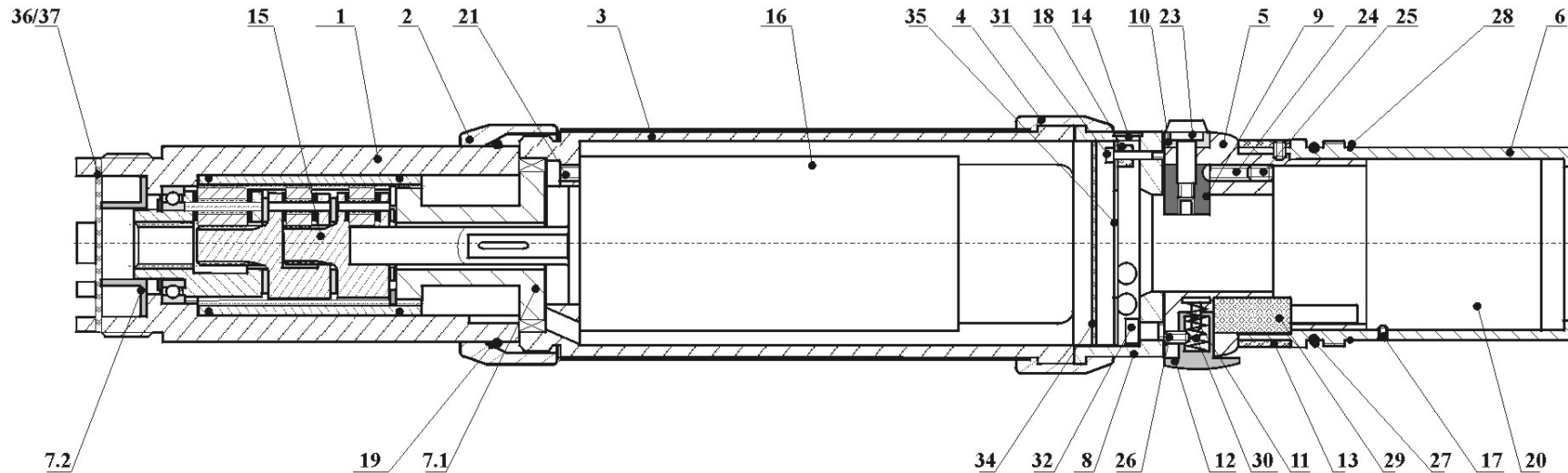


HANDSCHRAUBER  
Größe 3

 HAND-HELD NUTRUNNER  
Size 3

**HCR311A**  
Best. - Nr.: 700 5515

**ERSATZTEIL - BESTELLISTE**
**REPLACEMENT PARTS**
**ERSATZTEIL - BESTELLISTE**
**REPLACEMENT PARTS**

Pos.	Teil - Nr. Part -No	Benennung	Description	Pos.	Teil - Nr. Part -No	Benennung	Description
01	700 6134	Getriebegehäuse	Gear case	16	701 6594	Gleichstrommotor Gr. 3H	D.C. Motor Size 3H
02	700 6130	Mutter	Nut	17	701 6507	Zylinderstift	Straight pin
03	700 6128	Motorgehäuse	Motor casing	18	701 6587	Distanzhülse	Distance sleeve
04	700 6131	Mutter	Nut	19	701 6588	Sprengring	Retaining ring
05	700 6110	Steuergehäuse	Control box	20	701 6585	Isolierkörper	Insulating body
06	700 6111	Steckergehäuse	Connector endosure	21	701 0003	Zylinderschraube	Cap screw
07.1	700 6133	Verbindungsstück	Joining piece	22			
07.2	700 6135	Schutzring	Guarding shield	23	701 4470	Flachkopfschraube	Countersunk screw
08	700 6137	Diodengehäuse	Diode box	24	701 4472	Druckstück	Thrust piece
09	700 3623	Nocken	Cams	25	701 1868	Gewindestift	Set screw
10	700 3624	Segment	Segment	26	701 4471	Gewindestift	Set screw
11	700 3634	Bolzen	Bolt	27	701 0280	O-Ring	O-ring
12	700 3635	Knopf	Button	28	701 2965	O-Ring	O-ring
13	700 4546	Ring	Ring	29	701 4459	Näherungsschalter	Proximity switch
14	700 4604	Stopfen	Plug	30	701 2974	Druckfeder	Thrust piece
15	700 5514	Planetengetriebe PG3110	Planetary gear PG3110	31	701 3467	Zylinderschraube	Cap screw
				32	701 0004	Zylinderschraube	Cap screw
				33			
				34	701 7254	Verstärkerplatine	Repeater board
				35	701 7255	Diodenplatine	Diode board
				36	701 7236	Steckerplatine	Connector board
				37	701 4878	Senkschraube	Flat head screw