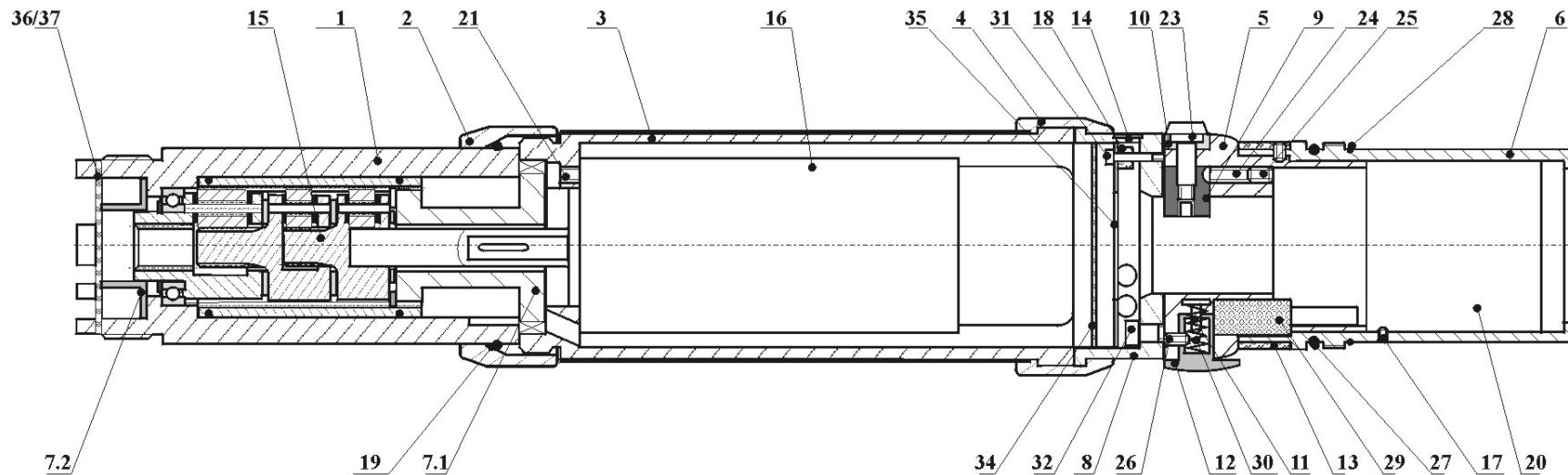


HANDSCHRAUBER  
Größe 3

 HAND-HELD NUTRUNNER  
Size 3

**HCR311A D140**  
Best. - Nr.: 700 6173

**ERSATZTEIL - BESTELLISTE**
**REPLACEMENT PARTS**
**ERSATZTEIL - BESTELLISTE**
**REPLACEMENT PARTS**

Pos.	Teil - Nr. Part -No	Benennung	Description
01	700 6134	Getriebegehäuse	Gear case
02	700 6130	Mutter	Nut
03	700 6128	Motorgehäuse	Motor casing
04	700 6131	Mutter	Nut
05	700 6110	Steuergehäuse	Control box
06	700 6111	Steckergehäuse	Connector enclosure
07.1	700 6132	Meßwertaufnehmer D140	Measuring transducer D140
07.2	700 6135	Schutzring	Guarding shield
08	700 6137	Diodengehäuse	Diode box
09	700 3623	Nocken	Cams
10	700 3624	Segment	Segment
11	700 3634	Bolzen	Bolt
12	700 3635	Knopf	Button
13	700 4546	Ring	Ring
14	700 4604	Stopfen	Plug
15	700 5514	Planetengetriebe PG3110	Planetary gear PG3110

Pos.	Teil - Nr. Part -No	Benennung	Description
16	701 6594	Gleichstrommotor Gr. 3H	D.C. Motor Size 3H
17	701 6507	Zylinderstift	Straight pin
18	701 6587	Distanzhülse	Distance sleeve
19	701 6588	Sprengring	Retaining ring
20	701 6585	Isolierkörper	Insulating body
21	701 0003	Zylinderschraube	Cap screw
22			
23	701 4470	Flachkopfschraube	Countersunk screw
24	701 4472	Druckstück	Thrust piece
25	701 1868	Gewindestift	Set screw
26	701 4471	Gewindestift	Set screw
27	701 0280	O-Ring	O-ring
28	701 2965	O-Ring	O-ring
29	701 4459	Näherungsschalter	Proximity switch
30	701 2974	Druckfeder	Thrust piece
31	701 3467	Zylinderschraube	Cap screw
32	701 0004	Zylinderschraube	Cap screw
33			
34	701 7254	Verstärkerplatine	Repeater board
35	701 7255	Diodenplatine	Diode board
36	701 7236	Steckerplatine	Connector board
37	701 4878	Senkschraube	Flat head screw