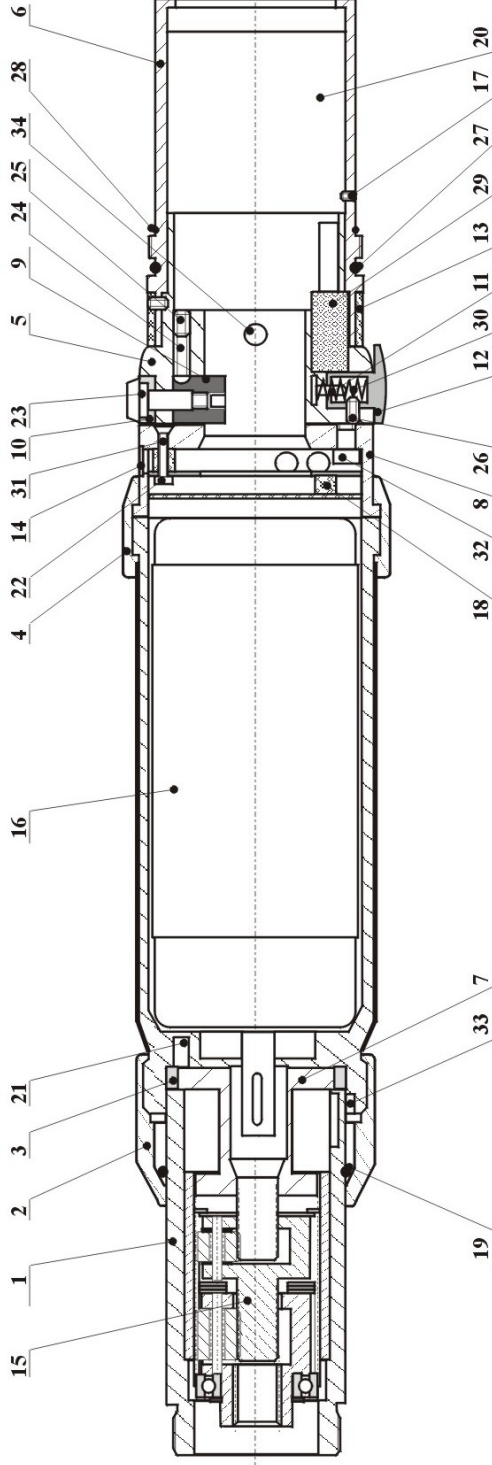


HCRK1033 Dk40
Best. - Nr.: 700 6433



ERSATZTEIL - BESTELLISTE

REPLACEMENT PARTS

Pos.	Teil - Nr. Part -No	Benennung	Description
01	700 6355	Getriebegehäuse	Gear case
02	700 6357	Mutter	Nut
03	700 6356	Kupplungsteil	Coupling
04	700 6114	Mutter	Nut
05	700 6110	Steuergehäuse	Control box
06	700 6111	Steckergehäuse	Connector enclosure
07	700 6431	Messverfahrenehmer Dk40	Measuring transducer DK30
08	700 6311	Diodegehäuse	Diode box
09	700 3623	Nocken	Cams
10	700 3624	Segment	Segment
11	700 3634	Bolzen	Bolt
12	700 3635	Knopf	Button
13	700 4546	Ring	Ring
14	701 7289	Stopfen	Plug
15	700 6426	Planetengetriebe PG1033K	Planetary gear PG1027K

ERSATZTEIL - BESTELLISTE

REPLACEMENT PARTS

Pos.	Teil - Nr. Part -No	Benennung	Description
16	700 6403	BL-Motor für HCRK	BL-Motor for HCRK
17	701 6507	Zylinderstift	Straight pin
18	701 6587	Distanzhülse	Distance sleeve
19	701 1617	Sprengring	Retaining ring
20	701 6585	Isolierkörper	Insulating body
21	701 7286	Zylinderstift	Straight pin
22	701 2955	Mutter	Nut
23	701 4470	Flachkopfschraube	Countersunk screw
24	701 4472	Druckstück	Thrust piece
25	701 1868	Gewindestift	Set screw
26	701 4471	Gewindestift	Set screw
27	701 0280	O-Ring	O-ring
28	701 2965	Näherungsschalter	Proximity switch
29	701 4459	Druckfeder	Thrust piece
30	701 2974	Senkschraube	Countersunk screw
31	701 4823	Zylinderschraube	Cap screw
32	701 0003	Passfeder	Feather key
33	701 2047	Zylinderstift	Straight pin
34	701 2630	Zylinderstift	Straight pin