

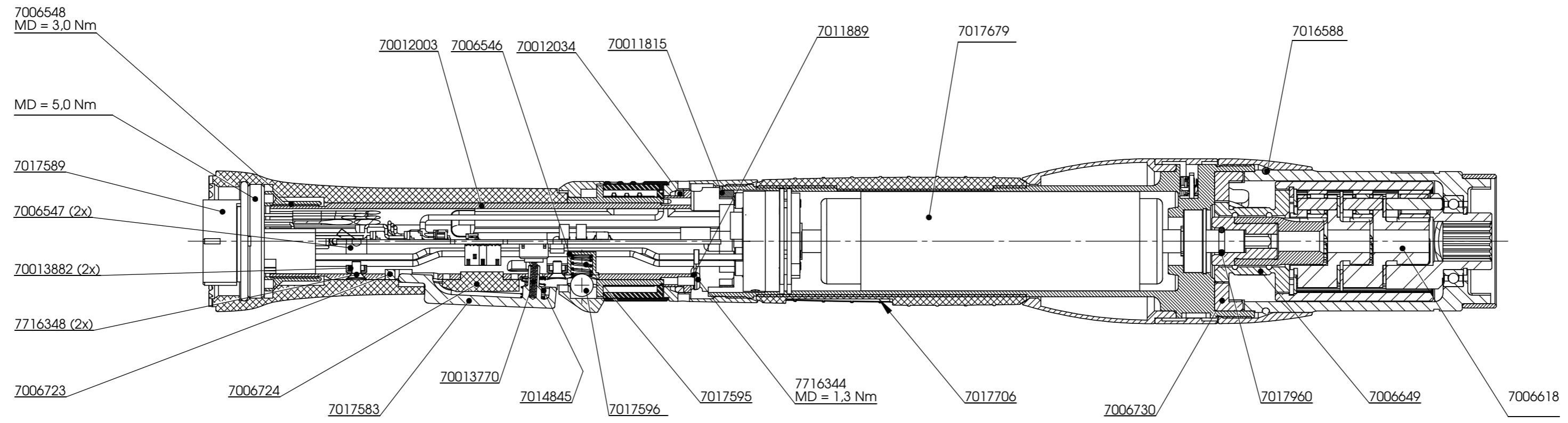
Handschauber
HCX2087DX90Handheld nutrunner
HCX2087DX90

Best. - Nr.: 7006616

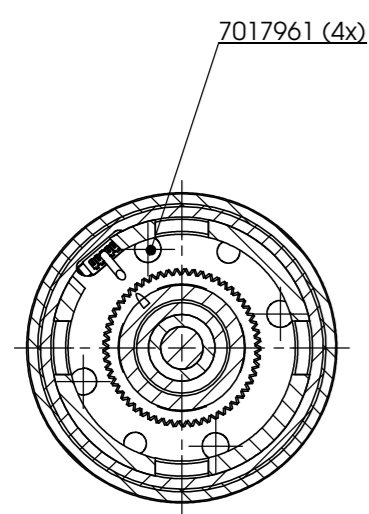
Ident-No.: 7006616

ERSATZTEIL - BESTELLISTE**REPLACEMENT PARTS LIST**

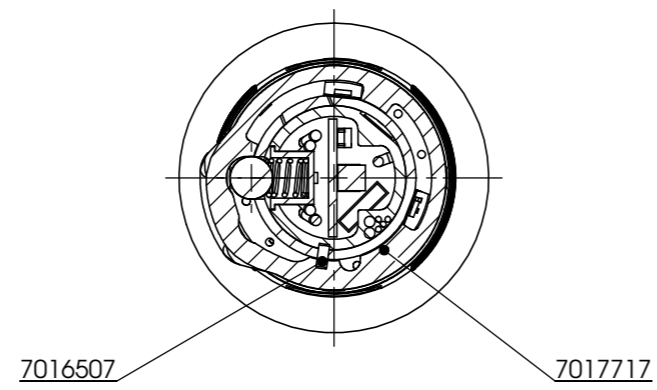
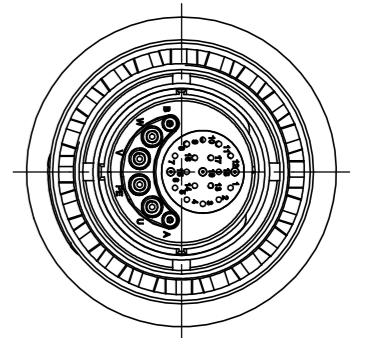
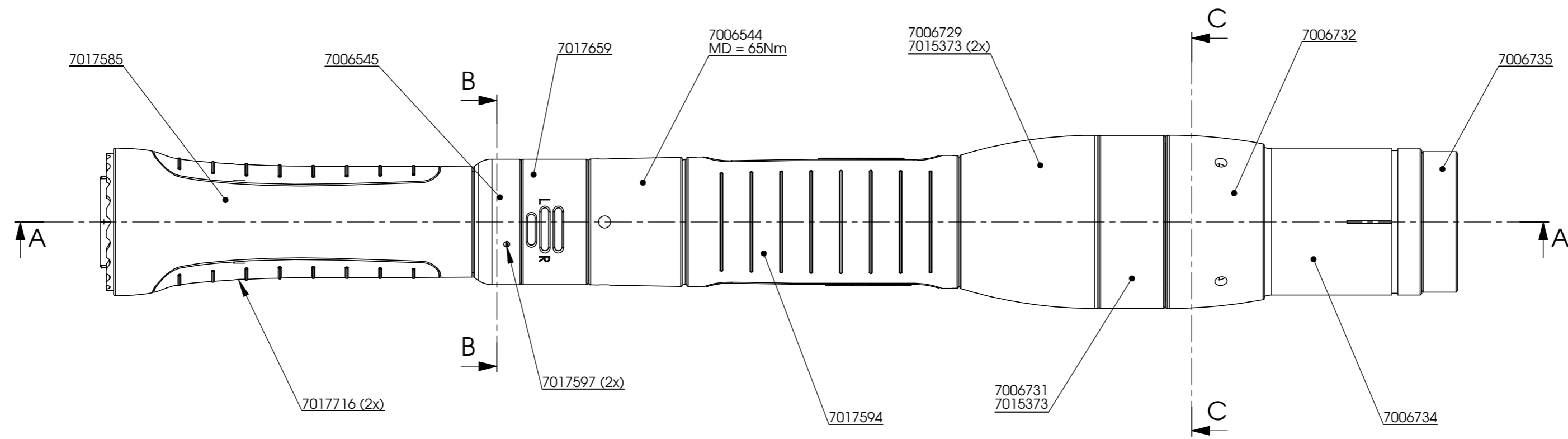
Teil-Nr.: Part-No.:	Benennung:	Description:
70012003	Aufnahme Handgriff	Location for handle
70011815	Adapter	Adapter
7006544	Mutter	Nut
7006729	Schutzhülse	Protection cap
7006547	Leiterplattenhalter	Plate holder
7006546	Buchse	Bush
7006545	Schaltring	Ring
7006723	Segment	Segment
7006724	Stopper	Stop
7006548	Mutter Handgriff	Nut handle
7006730	Kupplungsteil	Coupling part
7006731	Abdeckring	Cover ring
7006734	Getriebegehäuse	Gear box
7006732	Mutter	Nut
7006735	Zentrierring	Centerring ring
7006649	DX 90	DX90
7006618	PG2087	PG2087
7017679	HL-Motor Gr.2 HCX	HL-Motor Gr.2 HCX
7017594	Motorschutzschlauch	Motor protection tube
7017659	Statusanzeige	Status register
7017583	Schaltwippe HCX	Switch seesaw HCX
7017585	Handgriff	Handle
7017589	Kombistecker	Combi plug
7017597	Magnet	Magnet
7014845	Druckfeder	Pressure spring
7017595	Druckfeder	Pressure spring
7017717	Druckfeder	Pressure spring
7017596	Kugel	Ball
7017960	O-Ring	O-Ring
7716348	Senkkopfschraube	Countersunk screw
7011889	Zahnscheibe	Toothed disc
7716344	Linsenkopfschraube	Fillister head screw
7017961	Zylinderstift	Parallel pin
7016507	Zylinderstift	Parallel pin
7016588	Sprengring	Ring
7015373	Gewindestift	Set screw
7017716	Gewindestift	Set screw
70012034	Ring	Ring
70013770	Druckfeder	Pressure spring
70013882	Mutter	Screw nut



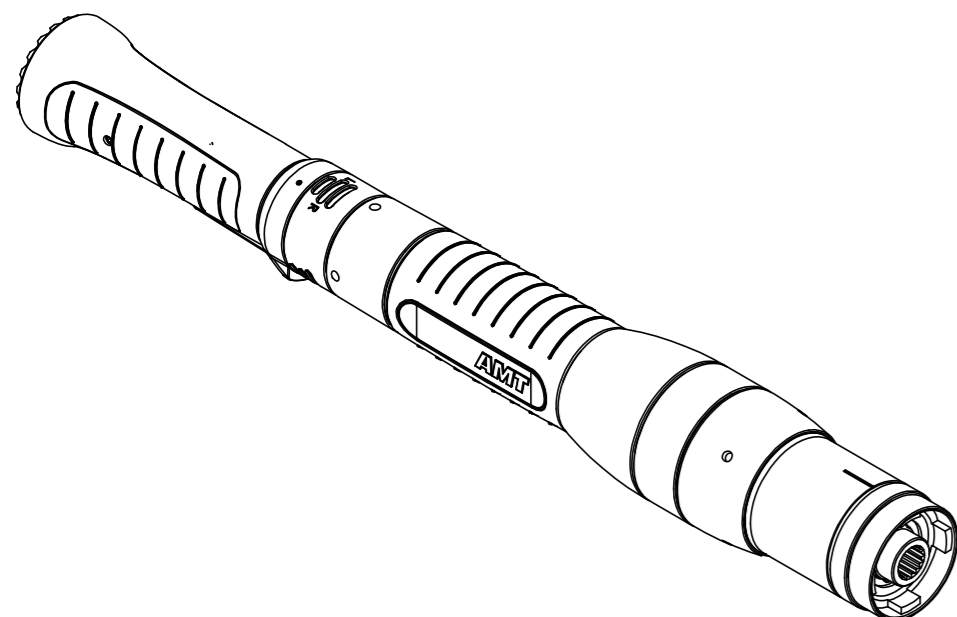
SCHNITT A-A



SCHNITT C-C



SCHNITT B-B



AMT Alfing Montagetechnik GmbH D-73413 Aalen	
Benennung HCX2087DX90 Handschauber kpl.	
Zeichnungsnummer 7006616	Format B
	Änd-Index 05