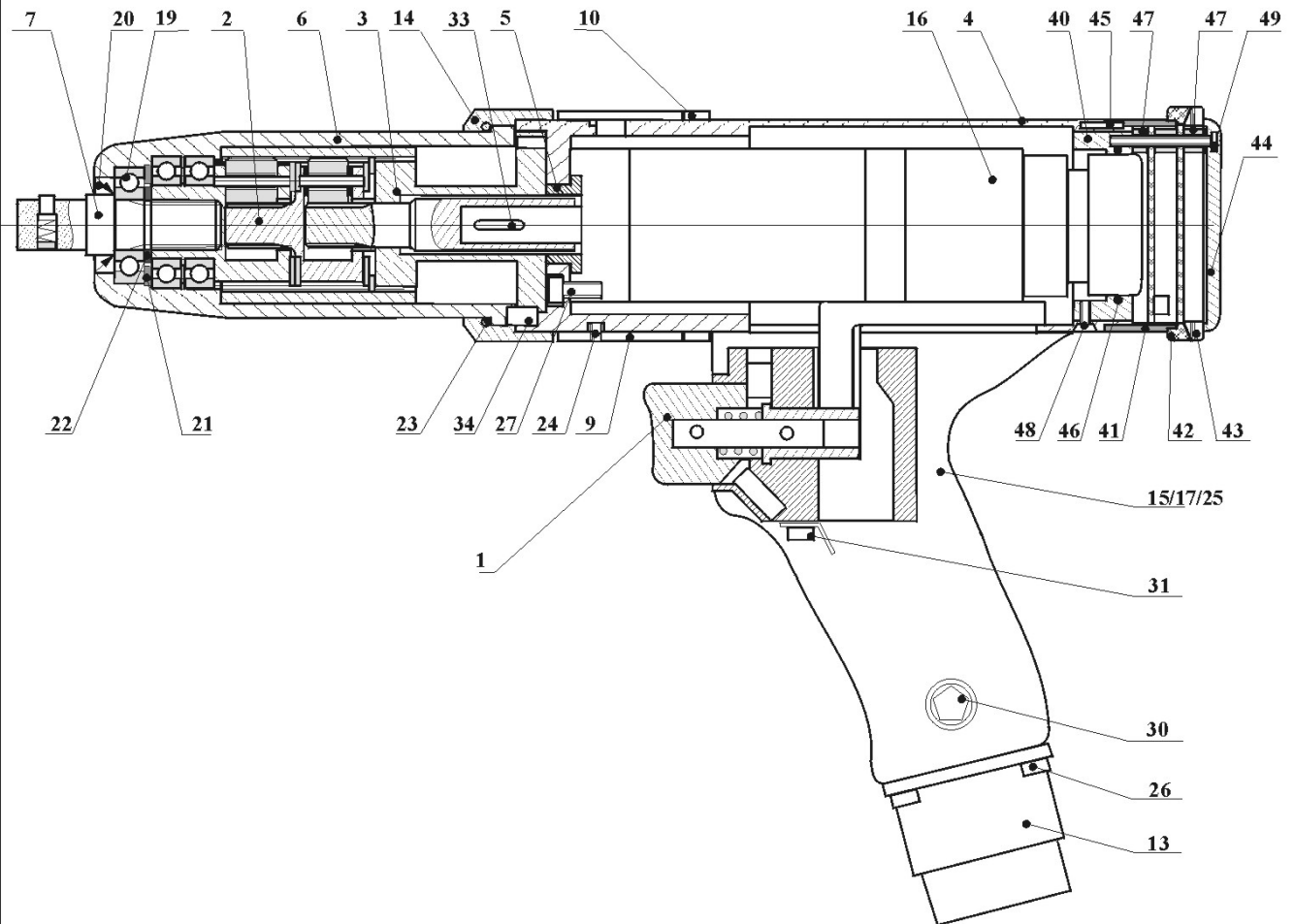


PCR 103 D30 V38
 Best. - Nr.: 700 5568
 Neue Ausführung

ERSATZTEIL - BESTELLISTE REPLACEMENT PARTS

Pos.	Teil - Nr. Part -No	Benennung	Description
01	700 5569	Steuereinheit	Control module
02	700 6201	Planetengetriebe PG1027P	Planetary gear PG1027P
03	700 6115	Meßwertaufnehmer D30	Measuring transducer D30
04	700 6388	Motorgehäuse	Motor casing
05	700 6198	Ring	Ring
06	700 6197	Getriebegehäuse	Gear case
07	700 5565	Abtriebswelle kpl.	Driven shaft
08			
09	700 6195	Hülse	Bush
10	700 6194	Distanzring	Spacer ring
11			
12			
13	700 6210	Flanschdose	Flange-type socket
14	700 6191	Mutter	Nut
15	701 7252	Pistolengehäuse rechts	Pistol housing right
16	701 7224	Motor	Motor
17	701 7253	Pistolengehäuse links	Pistol housing left
18			
19	701 4848	Rillenkugellager	Deep groove ball bearing
20	701 2616	Abstreifer	Wiper ring
21	701 4193	Sicherungsring	Locking ring
22	701 4777	Sicherungsring	Locking ring
23	701 1617	Sprengring	Retaining ring
24	701 5373	Gewindestift	Set screw
25	701 2852	Zylinderschraube	Cap screw
26	701 0000	Zylinderschraube	Cap screw
27	701 2099	Zylinderschraube 12.9	Cap screw 12.9
28			
29			
30	701 0006	Zylinderschraube	Cap screw
31	701 1431	Kabelschuh	Cable lug
32			
33	701 7257	Passfeder	Feather key
34	701 7283	Passfeder	Feather key
35			
36			
37			
38			
39			
40	700 6389	Flansch	Flange
41	700 6390	Ring	Ring
42	700 6391	Ring	Ring
43	700 6392	Scheibe	Disk
44	700 6393	Deckel	Cover
45	701 7531	Spannstift	Dowel pin
46	701 0277	O-Ring	O-ring
47	701 6587	Distanzhülse	Distance sleeve
48	701 7529	Senkschraube	Countersunk screw
49	701 4479	Zylinderschraube	Cap screw
50			



Mutter 7006191 mit Gewinde-Schlüssel Gr. 1 7209507 auf 60 Nm anziehen (Einstellung auf 56 Nm)